



TUERCAS OTRAS

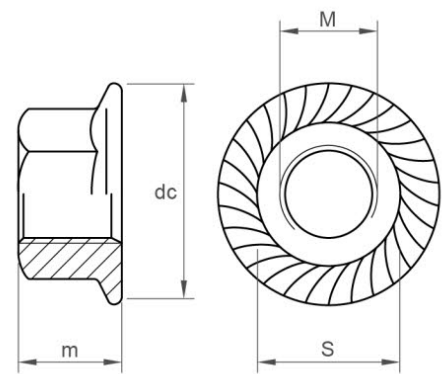


DIN 6923 / EN 1661 (EQUIVALENTE)

A4

TUERCA BRIDA GRAFILADA INOX.A4

REF.: 6638550



METRICA	4	5	6	8	10	12	14	16	20
S	7	8	10	13	15	18	21	24	30
DC	10	11,8	14,2	17,9	21,8	26	29,9	34,5	42,8
M	4,65	5	6	8	10	12	14	16	20



DOCUMENTACIÓN TÉCNICA DISPONIBLE:



FICHA TÉCNICA

https://chavesbao.com/img/Ficha%20Tecnica/FC-CH-010_ES.pdf