



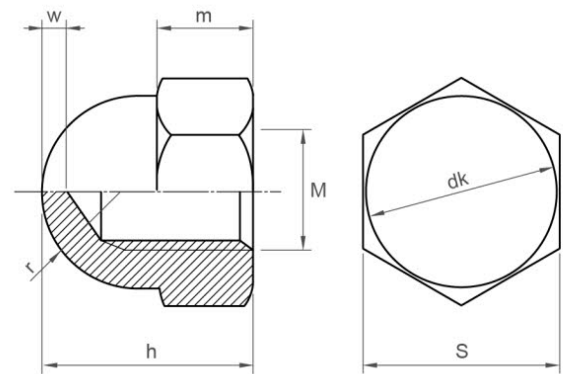
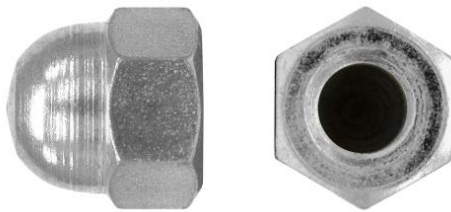
TUERCAS OTRAS

Chavesbao
Lontana Group

DIN 1587

TUERCA CIEGA INOX.A2
REF.: 6621800

A2



METRICA	10	12	14	16	18	20	22	24	3	4	5	6	8
DK	15	17	20	23	26	28	33	34	5,8	6,5	7,5	9,5	12,5
H	18	22	25	28	32	34	39	42	6	8	10	12	15
M	8	10	11	13	15	16	18	19	2,4	3,2	4	5	6,5
T	12,65	15,65	17,65	20,58	24,58	25,58	28,58	30,5	4,5	5,26	7,21	7,71	10,65
W	2	3	4	4	5	5	5	6	2	2	2	2	2



DOCUMENTACIÓN TÉCNICA DISPONIBLE:



FICHA TÉCNICA

https://chavesbao.com/img/Ficha%20Tecnica/FC-CH-010_ES.pdf