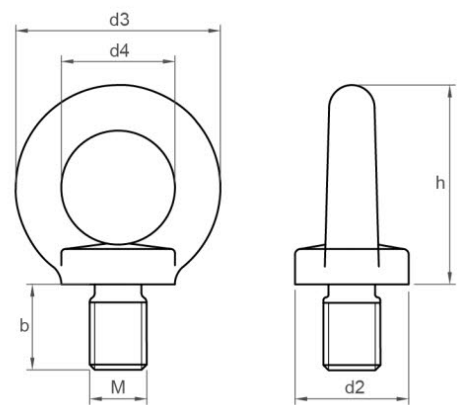




## AEM ZN

ANILLA DE ELEVACIÓN MACHO ZINCADA  
REF.: 6922351



METRICA	10	12	14	16	18	20	22	24	30	36	6	8
K	10	12	14	14	16	16	20	20	14	28	6	8
S	45	53	62	62	71	71	90	90	109	128	31	36
D2	25	30	35	35	40	40	50	50	65	75	17	20
D3	45	54	63	63	72	72	90	90	108	126	28	36
D4	25	30	35	35	40	40	50	50	60	70	16	20
E	8	10	12	12	14	14	18	18	22	26	4	6