

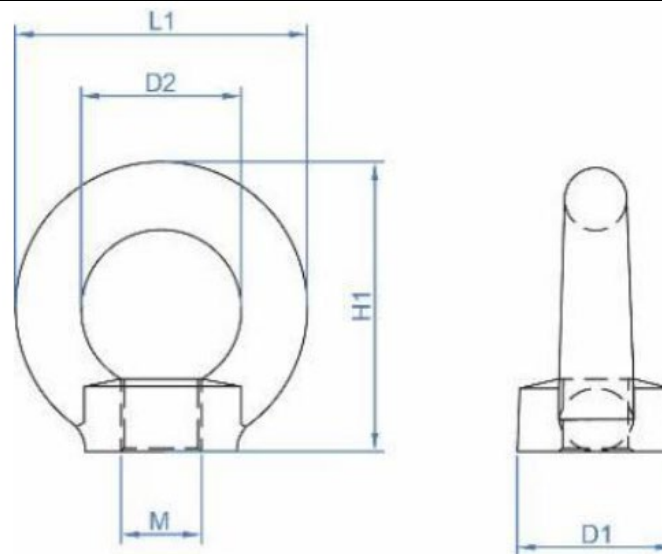
Ficha técnica

Título	Olhal fêmea
---------------	-------------

1- Descrição do produto.

Olhal fêmea de aço forjado com revestimento de zinco e em aço inoxidável.

2- Dimensões do produto.



ØCABO	M	L1	D1	D2	H1
20	M6	36	20	20	36
20	M8	36	20	20	36
25	M10	45	25	25	45
30	M12	54	30	30	53
30	M14	54	30	30	53
35	M16	63	35	35	62
35	M18	63	35	35	62
40	M20	72	40	40	71
45	M22	72	40	40	71
50	M24	90	50	50	90
60	M30	108	65	60	109
70	M36	126	75	70	128

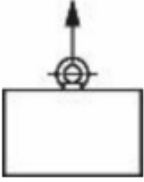
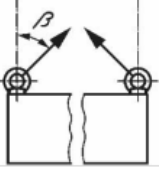
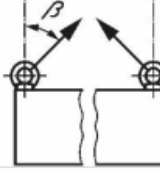
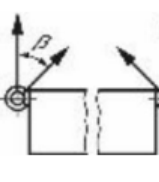
3- Recomendações.

O olhal deve ser verificado antes de cada uso para garantir que se encontra sem danos. Em caso de danos, como fissuras ou deformações, deve ser substituído.

Selecionar sempre o olhal com capacidade para suportar a carga (consultar a tabela de cargas).

Os olhais não devem ser carregados lateralmente.

4- Cargas.

CABO	MÉTRICA	Capacidade de carga axial por olhal (WLL) Capacidade de carga	Capacidade de carga por olhal (WLL) $0^\circ < \beta \leq 45^\circ$	Capacidade de carga por olhal (WLL) $\beta > 45^\circ - 60^\circ$	Capacidade de carga por olhal (WLL) $0^\circ \leq \beta \leq 45^\circ$
					
20	M6	75	55	38	
20	M8	140	100	70	
25	M10	230	170	115	
30	M12	340	240	170	
35	M14	490	350	245	
35	M16	700	500	350	
40	M18	850	600	425	
40	M20	1200	860	600	
45	M22	1400	1000	700	
50	M24	1800	1290	900	
60	M30	3200	2300	1600	
70	M36	4600	3300	2300	