

Technisches Datenblatt

Titel	Inbus-Senkkopfmutter
--------------	----------------------

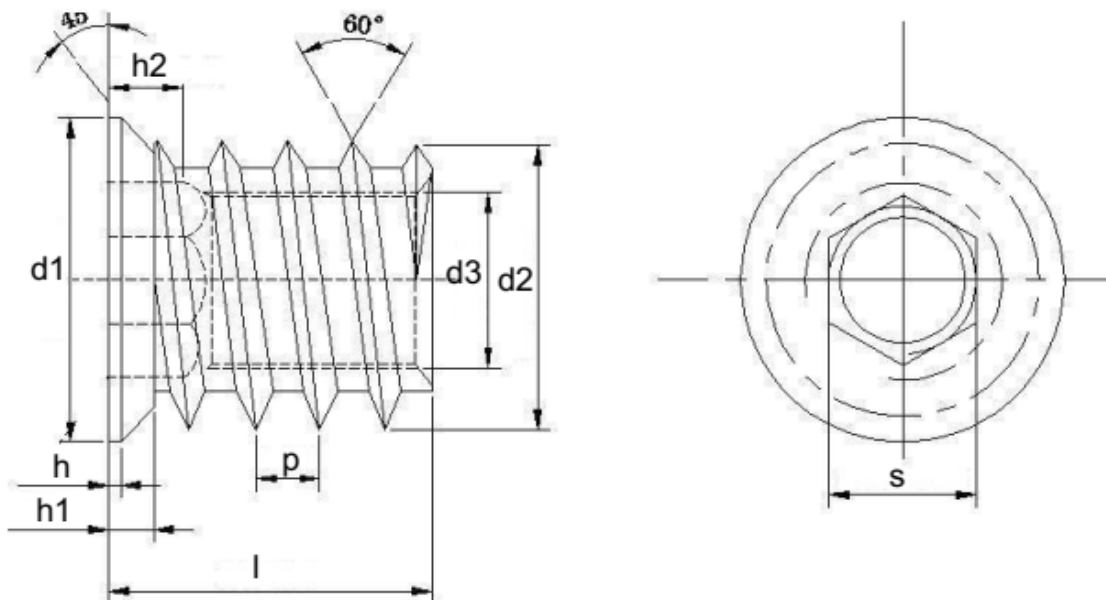
1- Produktbeschreibung.

Mutter aus verzinktem Kohlenstoffstahl.

Empfohlen für die Verwendung in Holzanwendungen.

Der Zweck dieser Mutter ist es, eine sichere und stabile Verbindung zu schaffen.

2- Produktabmessungen.



	d1 (+/-0,5)	d2 (+/-0,2)	d3.	p	L (+/-0,5)	S (+/-0,3)	h	h1 (+/-0,3)	h2 (+/-0,2)
6X013.	12	10,5	M6X1,0	2,54	13	6	0,5	2	3,3
6X015.	12	10,5	M6X1,0	2,54	15	6	0,5	2	3,3
6X020.	12	10,5	M6X1,0	2,54	20	6	0,5	2	3,3
8X015.	14	12,5	M8X1,25	2,54	15	8	0,5	2	3,5
8X020.	14	12,5	M8X1,25	2,54	20	8	0,5	2	3,5