

# Fiche technique

<b>Titre</b>	Écrou Allen à tête fraisée
--------------	----------------------------

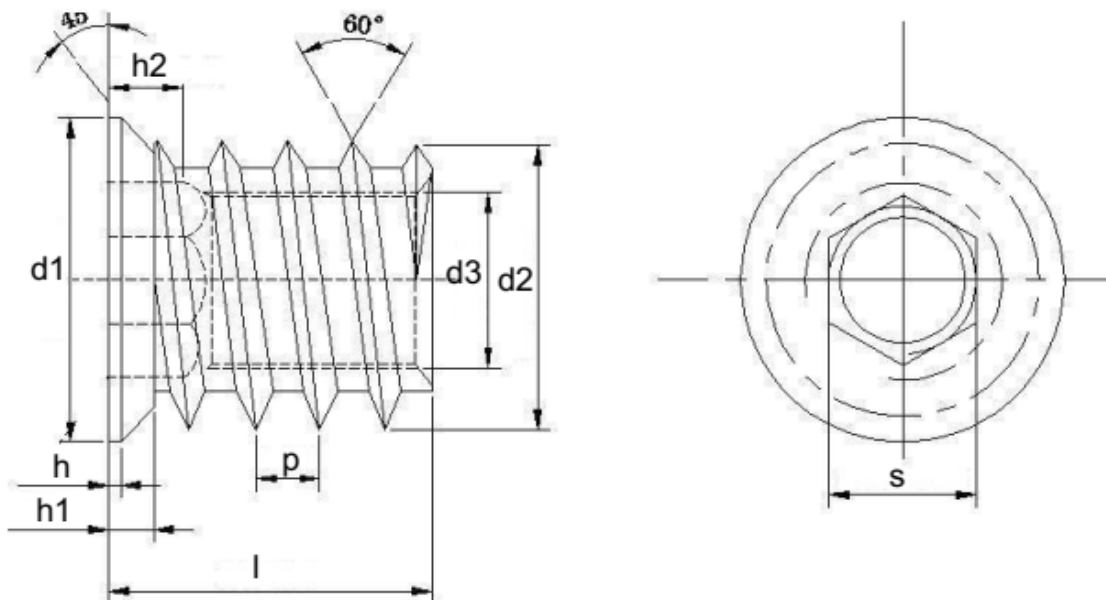
## 1- Description du produit.

Écrou en acier au carbone zingué.

Recommandé pour les applications en bois.

Le but de cet écrou est de créer une union sûre et stable.

## 2- Dimensions du produit.



	d1 (+/-0,5)	d2 (+/-0,2)	d3	p	L (+/-0,5)	S (+/-0,3)	h	h1 (+/-0,3)	h2 (+/-0,2)
<b>6X013</b>	12	10,5	M6X1,0	2,54	13	6	0,5	2	3,3
<b>6X015</b>	12	10,5	M6X1,0	2,54	15	6	0,5	2	3,3
<b>6X020</b>	12	10,5	M6X1,0	2,54	20	6	0,5	2	3,3
<b>8X015</b>	14	12,5	M8X1,25	2,54	15	8	0,5	2	3,5
<b>8X020</b>	14	12,5	M8X1,25	2,54	20	8	0,5	2	3,5