

Ficha técnica

Título	Porca embutida Allen
---------------	----------------------

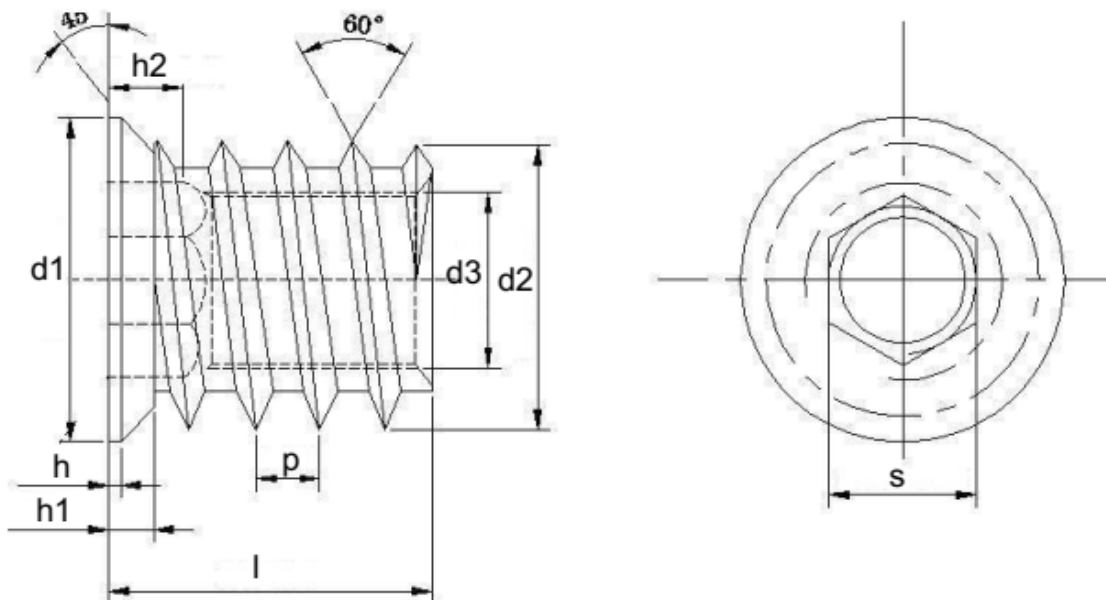
1- Descrição do produto.

Porca de aço carbono com revestimento de zinco.

Uso recomendado para aplicações em madeira.

O objetivo desta porca é gerar uma união segura e estável.

2- Dimensões do produto.



	d1 (+/-0,5)	d2 (+/-0,2)	d3	p	L (+/-0,5)	S (+/-0,3)	h	h1 (+/-0,3)	h2 (+/-0,2)
6X013	12	10,5	M6X1,0	2,54	13	6	0,5	2	3,3
6X015	12	10,5	M6X1,0	2,54	15	6	0,5	2	3,3
6X020	12	10,5	M6X1,0	2,54	20	6	0,5	2	3,3
8X015	14	12,5	M8X1,25	2,54	15	8	0,5	2	3,5
8X020	14	12,5	M8X1,25	2,54	20	8	0,5	2	3,5