

Ficha técnica

Título	Porca cravável em forma de T
---------------	------------------------------

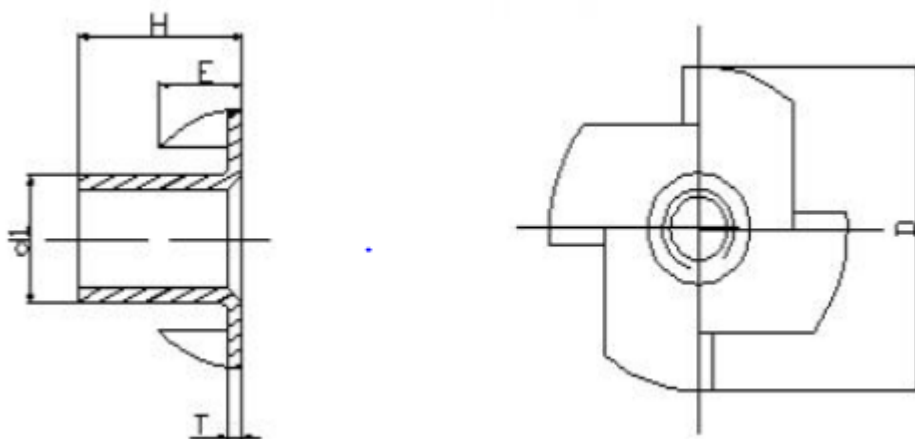
1- Descrição do produto.

Porca de aço carbono com revestimento de zinco.

Uso recomendado para aplicações em madeira.

Após a colocação, deixa a superfície nivelada, com as suas pontas cravadas na peça de trabalho.

2- Dimensões do produto.



TAMANHO	d1 (+/-0,3)	E (+/-0,5)	D (+/-0,3)	T (+/-0,15)	H (+/-0,3)
M4X8	5,3	4,8	15	1	8
M5X8	6,1	6	17	1,1	8
M6X10	7,5	6,5	19	1,3	10
M8X11	9,2	7,5	22,1	1,4	11
M10X13	11,2	8,5	25	1,5	13