

# Ficha técnica

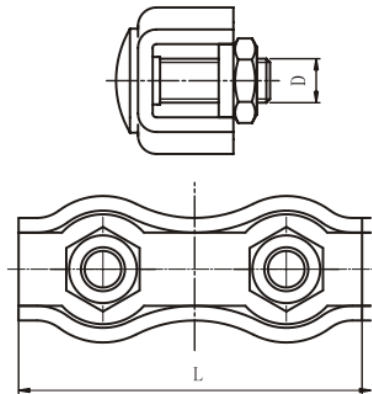
<b>Título</b>	Clip de cable (doble) // Duplex wire rope clip.
---------------	---

## 1.- Objeto y campo de aplicación.

Los clips de cable son conjuntos de acero galvanizado compuestos de un cuerpo con dos varillas roscadas y dos arandelas con tuerca.

Este conjunto permite la unión de dos cables cuando la tuerca se aprieta, también se emplean para la suspensión de cargas.

## 2- Dimensiones.



MEDIDA	L	D
	nom	Nom
2	37	M4
3	40	M4
4	43	M5
5	52	M5
6	60	M6
8	72	M8
10	84	M10

## 3- Instalación y recomendaciones

Antes de cada uso se recomienda la inspección de los clips para asegurar que:

- El cuerpo no esté doblado.
- No tengan desgastes ni faltas de material.

No se recomienda su uso con cables en espiral.