

Ficha técnica

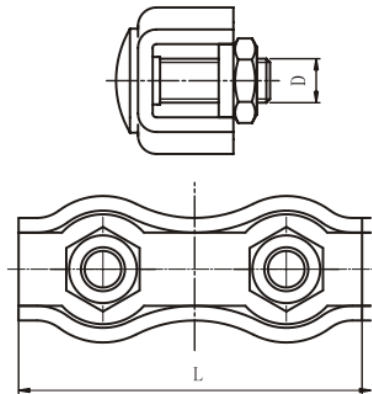
| | |
|---------------|--|
| Título | Cerra-cabo (duplo) // Duplex wire rope clip. |
|---------------|--|

1.- Objeto e campo de aplicação.

Os cerra-cabos são conjuntos de aço galvanizado compostos por um corpo com duas hastes roscadas e duas anilhas com porca.

Este conjunto permite a união de dois cabos ao apertar a porca. Também são utilizados para a suspensão de cargas.

2- Dimensões.



| MEDIDA | L | D |
|--------|-----|-----|
| | nom | Nom |
| 2 | 37 | M4 |
| 3 | 40 | M4 |
| 4 | 43 | M5 |
| 5 | 52 | M5 |
| 6 | 60 | M6 |
| 8 | 72 | M8 |
| 10 | 84 | M10 |

3- Instalação e recomendações

Antes de cada utilização, recomenda-se uma inspeção dos cerra-cabos para garantir que:

- O corpo não está dobrado.
- Não apresentam desgaste nem falta de material.

Não recomendado para uso com cabos em espiral.